

屋内観賞魚飼育水槽専用照明器具
(専用アプリ「Fluval Smart」連携)

FLUVAL® PLANT

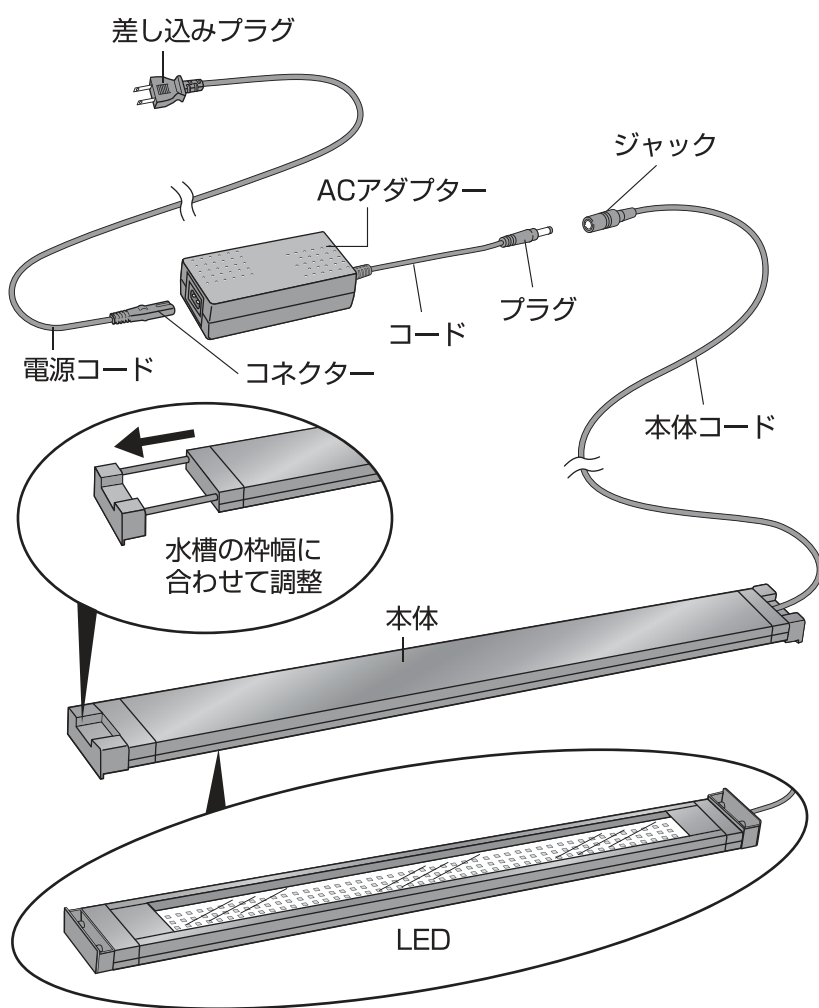
600・900

フルーバル プラント 600/900

取扱説明書

この製品は日本国内専用です
FOR JAPAN USE ONLY

各部の名称



※イラストはFLUVAL PLANT600です。900も同様です。

本製品のサポートのため「製品ユーザー登録」をお願い致します。
くわしくは8ページをご覧ください。

このたびは、「FLUVAL PLANT」シリーズをお買い上げいただき、ありがとうございます。本製品は、スマートフォンアプリ「Fluval Smart」での遠隔操作ができる、屋内観賞魚飼育水槽専用照明器具です。この取扱説明書をよくお読みいただき、正しく安全にご使用ください。お読みになった後は、いつでも取り出せるところに保管してください。

この取扱説明書には下記のマークを付けています。

- ⚠ 拡大損害および器具損傷が予想される事項
- 🚫 禁止行為
- 🔪 分解禁止
- 🚫 ぬれ手禁止
- ⚠ 必ず行う
- 🔌 差し込みプラグを抜く
- 第三者に譲渡・貸与される場合も、この説明書を必ず添付してください。
- この説明書は保証書を兼用しています。大切に保管してください。
- 本製品に関するお問い合わせは、お買い求めの販売店もしくは当社にご連絡ください。

■もくじ■

① 各部の名称	1
② 安全上のご注意	2-3
③ 電波について	3
④ 使用方法	3-6
・取り付け方	4
・電源を入れる	4-5
・アプリの準備・設定	5
・アプリのダウンロード	5
・アプリの接続方法・使用方法	6
・手動でON/OFFする	6
⑤ お手入れ方法	7
・保管方法	7
・日常の点検	7
⑥ 故障かな?と思ったら	7
⑦ 基本仕様	7
⑧ GEX製品のユーザー登録について	8
⑨ 保証書	8

安全上のご注意

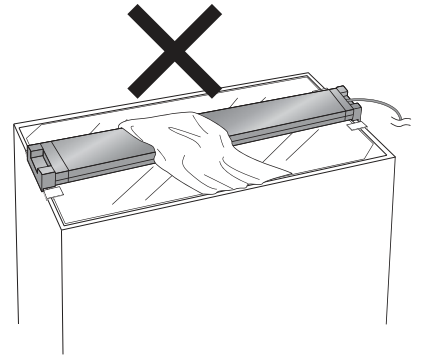
【ご使用前によく読んでください】



警告

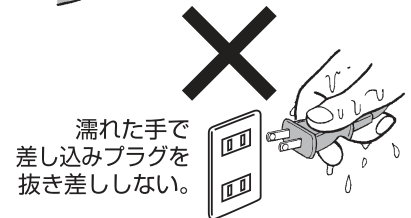
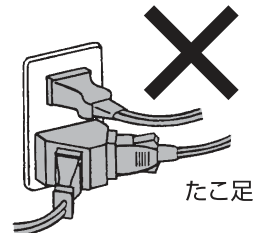
重大な事故の原因となる。

絵表示	重要事項	危害・損害
	●本書記載以外の用途に使用しない。	火災、器具損傷の原因になる。
	●分解・改造しない。	火災、感電の原因になる。
	●本製品を濡らしたり、水中に落としたりしない。	火災、感電、器具損傷の原因になる。
	●屋外で使用しない。	火災、器具損傷の原因になる。
	●製品の上に物をかぶせたり、壁面に近づけたりして、放熱を妨げない。	発火、器具損傷、変形の原因になる。
	●水槽にガラス蓋あるいはプラ蓋をして、本製品をセットする。	感電、器具損傷の原因になる。
	●心臓ペースメーカーを装着している方は装着部から22cm以内で本器を使用しない。	本器から電波がペースメーカーの作動に影響を与える原因になる。
	●病院内や医療用電気器具のある場所で使用しない。	電波が影響を及ぼし、誤動作による事故の原因になる。



差し込みプラグ・ACアダプター・コンセント・電源コードについて

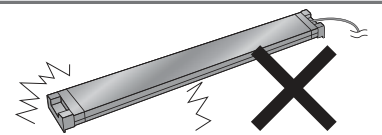
	●差し込みプラグ、ACアダプター、コンセントは濡らさない。	火災、感電の原因になる。
	●たこ足配線はしない。	火災、感電の原因になる。
	●差し込みプラグは濡れた手で抜き差ししない。	感電の原因になる。
	●ACアダプターは熱くなるので、風通しのよい状態で使用し、布や布団でおおったり、包んだりしない。	火災、器具損傷の原因になる。
	●付属のACアダプター以外のアダプターは使用しない。	火災、器具損傷の原因になる。
	●日本国内AC100Vの電源以外では使用しない。	火災の原因になる。
	●差し込みプラグを抜くときは、コードを持たず、ACアダプターを持って抜く。	コードがショートや断線して、火災、感電の原因になる。
	●コードを傷める行為（曲げる、引っ張る、束ねる、重いものを載せるなど）はしない。	コードがショートや断線して、火災、感電の原因になる。



注意

ケガや器具損傷の原因となる。

絵表示	重要事項	危害・損害
	●子供に操作・セットさせる場合は、必ず大人の監視のもとで行う。	ケガ、器具損傷の原因になる。
	●本体を高所から落下させるなど、強い衝撃を与えない。	器具損傷の原因になる。



落としたり、強い衝撃を与えない。

安全上のご注意



警告

重大な事故の原因となる。

絵表示	重要事項	危害・損害	
!	●コンセントは水槽より高い位置に準備する。	火災、感電の原因になる。	
!	●コンセントが水槽より低い位置にある場合は、必ず水滴だまりを設けて、水滴がACアダプターやコンセントに流れ込まないようにする。	火災、感電の原因になる。	
!	●エアレーションによる飛沫がかからないようにする。	感電、漏電、器具損傷の原因になる。	
!	●海水を入れた水槽に使用する場合は、特にこまめに点検し、本体やコンセント、差し込みプラグの塩分や汚れをこまめに拭き取る。	塩分が器具やコンセント、差し込みプラグに付着し、発火、感電の原因になる。	

電波について

●本器の使用周波数帯 (2.4GHz) では、電子レンジなどの産業・科学・医療機器のほか工場の製造ラインなどで使用されている移動体識別用の構内無線局 (免許を要する無線局) 及び特定小電力無線局 (免許を要しない無線局) 並びにアマチュア無線局 (免許を要する無線局) が運用されています。

1. 本器を使用する前に、近くで移動体識別用の構内無線局および特定小電力無線局、並びにアマチュア無線局が運用されていないことを確認してください。
2. 万一、本器から移動体識別用の構内無線局に対して有害な電波干渉の事例が発生した場合は、電波の発射を停止してください。

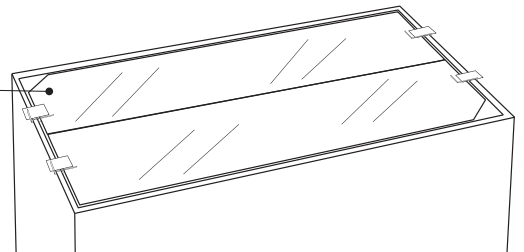
2.4FH1

この無線機器は2.4GHz帯を使用します。
変調方式としてFH-SS変調方式を採用し、与干渉距離は10m以下です。

使用方法

設置する前に、水槽にガラス蓋あるいはプラ蓋を必ずセットしてください。

ガラス蓋orプラ蓋



警告

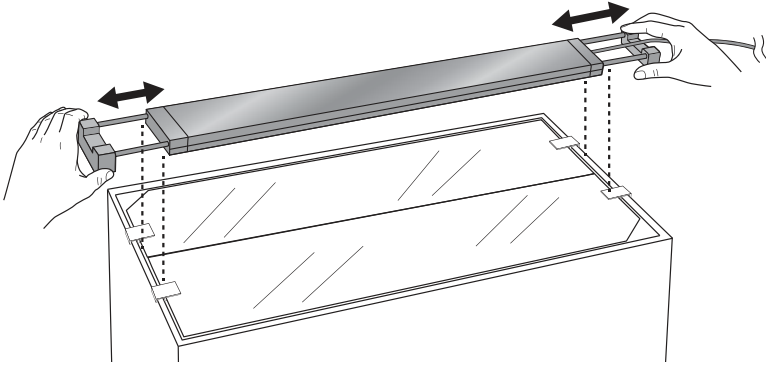
重大な事故の原因となる。

絵表示	重要事項	危害・損害	
⊘	●水槽の水位を本体裏面まで近づけない。水位が高すぎると、水が本体を伝い、水が外へ漏れる恐れがある。	火災、感電、器具損傷の原因になる。	

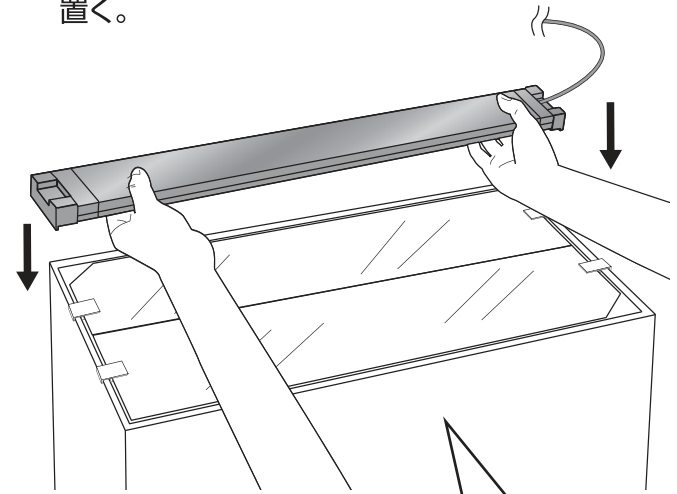
使用方法

取り付け方

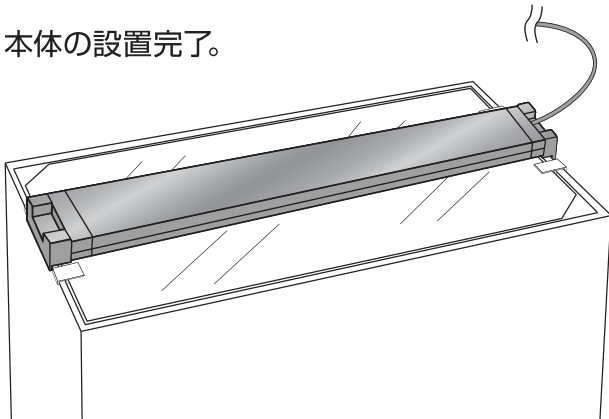
1) 本体を水槽幅に合わせ、スライドさせて調節する。



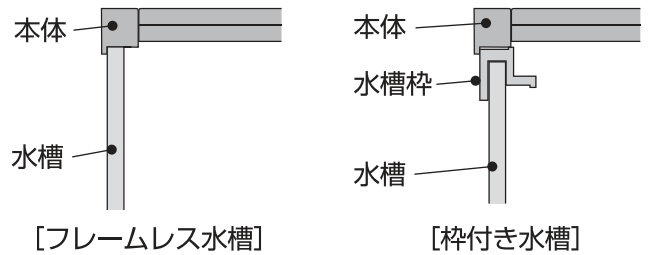
2) 水槽の枠に本体の両端のツメを引っ掛けて置く。



3) 本体の設置完了。

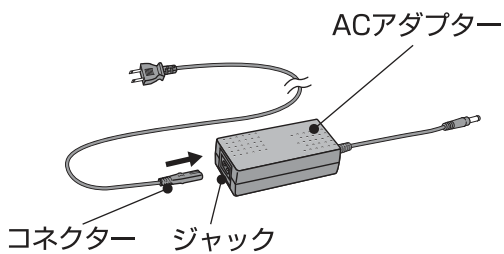


フレームレス水槽・枠付き水槽への設置方法

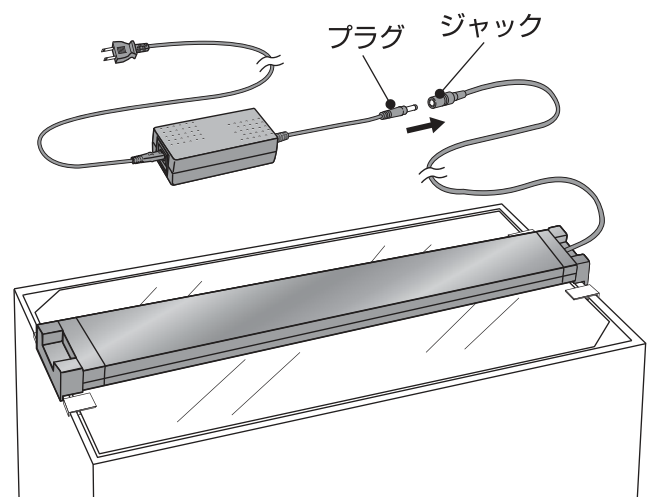


電源を入れる

1) ACアダプターのジャックにコネクターを差し込む。

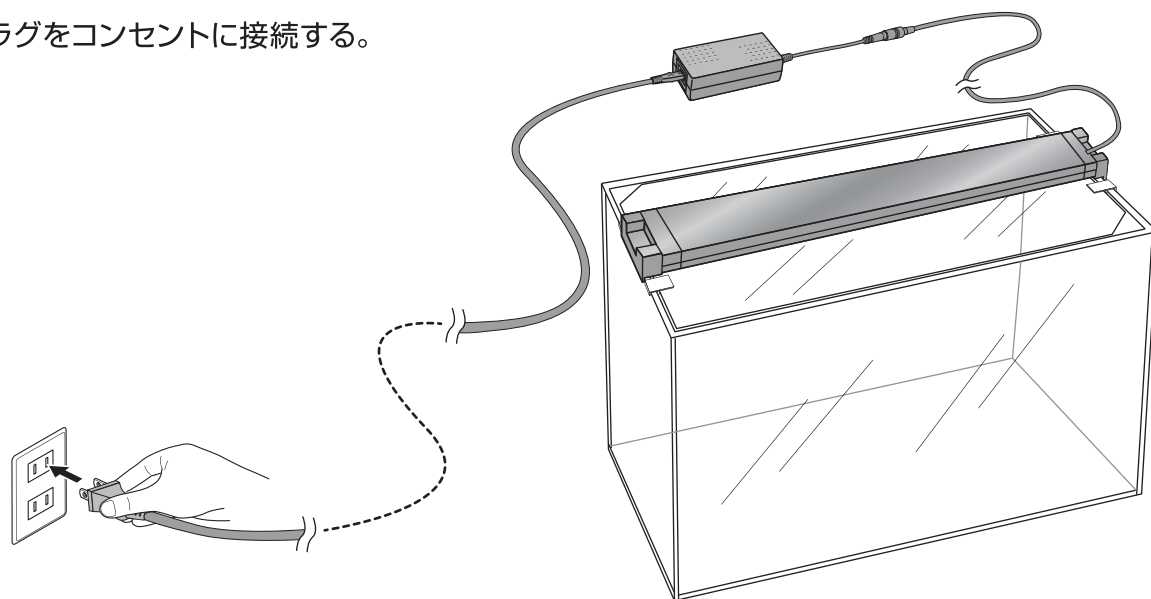


2) 本体のジャックにACアダプターのプラグを差し込む。



使用方法

3) 差し込みプラグをコンセントに接続する。



ちゅうい
注意

ケガや器具損傷の原因となる。

絵表示	重要事項	危害・損害
	●濡れた手で操作しない。	器具損傷の原因になる。

アプリの準備・設定

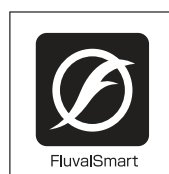
- スマートフォン、タブレット端末などの携帯端末機器
Android4.3以降のスマートフォン、タブレット、iOS9.0以降のiPhone、iPod touch、iPadに対応しています。(2019年1月現在)
- スマートフォン専用アプリ「Fluval Smart」をダウンロードしてください。
・専用アプリは、バージョンアップにより内容が変更されることがあります。また、予告なくサービスを停止する場合があります。

アプリのダウンロード

アプリのダウンロードには2つの方法があります。

方法① 右のQRコードをスキャンし、専用ページからアプリダウンロードページに移動します。

方法② iPhoneはApp Storeに、AndroidはGoogle Playに「Fluval Smart」と検索するとアプリダウンロードページに移動します。



〈Fluval Smart専用アプリ〉



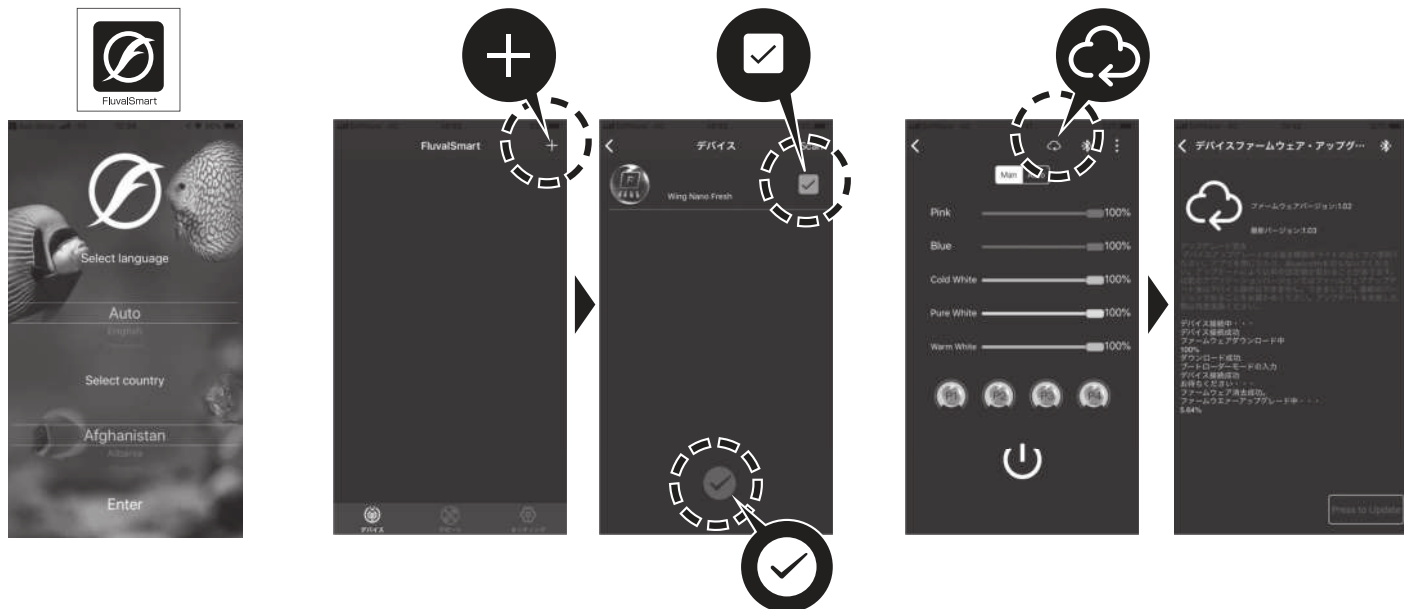
・「Android」「Google Play」はGoogle LLCの商標です。「iPhone」「iPod touch」「iPad」「App Store」は、Apple Inc.の商標または登録商標です。そのほか、説明書の中で記載されている会社名、団体名、商品名は、各社の商標または登録商標です。

使用方法

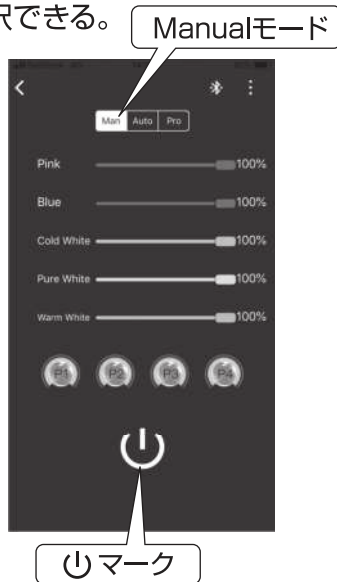
アプリの接続方法・使用方法

※必ずACアダプターの差し込みプラグをコンセントに接続してください。
 ※端末の設定でBluetoothの設定をONにしてください。

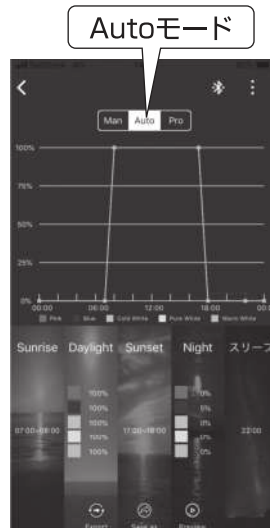
- 1) 「Fluval Smart」アプリを開き、言語と国を選択する。
- 2) 画面右上の「+」マークをタップすると、画面にデバイス名が表示される。デバイス名の横の☑と🔄をタップする。
- 3) 画面右上の🔄マークをタップしてファームウェアのアップデートを行う。



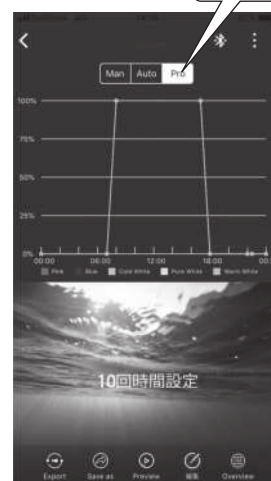
- 4) Manualモードで色の調整や、🔌マークをタップしてON/OFFを選択できる。



- 5) Autoモードで日の出、昼間、日の入、夜の設定ができる。



- 6) Proモードでプリセット機能や、タイマー機能を使用できます。



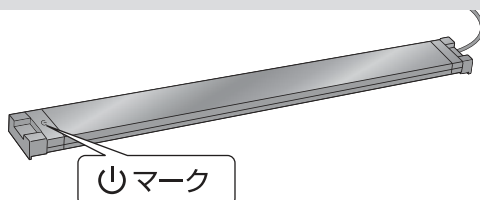
アプリの詳しい操作方法は専用アプリ「Fluval Smart」内でご確認いただけます。

Fluval Smart専用アプリ▶



手動でON/OFFする

本体の🔌マークを押すと、電源のON/OFF、🔌マークが白、青の状態です。🔌マークを押し続けると調光ができます。



🔌	状態
赤	電源OFF
白	全点灯
青	青のみ点灯
緑	Bluetoothスタンバイ

お手入れ方法

差し込みプラグを抜き、下記の手順に基づきお手入れする。

1. 薄めた中性洗剤を含ませた布で拭く。
2. 水に濡らしてかたく絞った布で洗剤を拭き取る。
3. 最後にやわらかい布で水気を完全に拭き取る。

警告 <small>けいこく</small> 重大な事故の原因となる。		
絵表示	重要事項	危害・損害
	●コンセントや差し込みプラグの刃及び刃の取り付け面は定期的に汚れやほこりを拭き取る。	火災の原因になる。

注意 <small>ちゅうい</small> ケガや器具損傷の原因となる。		
絵表示	重要事項	危害・損害
	●本製品を掃除する際、シンナー、ベンジンまたはアルコール及び有機溶剤を含むガラスクリーナーなどは使用しない。	器具損傷の原因になる。

【保管方法】

水槽から取り外し、下記の手順に基づき保管する。

1. お手入れ方法にしたがって、汚れなどを取り除く。
2. 購入時の箱などを使い、湿気の少ない冷暗所に保管する。

●廃棄する場合は、各自治体の廃棄ルールに従ってください。

【日常の点検】

定期的下記項目をチェックしてください。

- 差し込みプラグのほこりの有無
- 本体コード、電源コード、ACアダプタへの水滴付着の有無
- 本体の水滴付着の有無

故障かな？と思ったら

症状	点検・処置	その他詳しい操作方法、サポート情報は専用アプリ「Fluval Smart」内でご確認いただけます。 Fluval Smart 専用アプリ▶
LEDが点灯しない。	<ul style="list-style-type: none"> ●ACアダプターの差し込みプラグがコンセントに差し込まれていますか？ ●ACアダプターのプラグが本体のジャックに差し込まれていますか？ 	
端末と本体が繋がらない。	<ul style="list-style-type: none"> ●端末のBluetooth設定がONになっていますか？ ●ACアダプターの差し込みプラグがコンセントに差し込まれていますか？ 	

LEDは約4万時間の長寿命により交換はできません。

- 上記対処方法を実施しても症状が改善されない場合は、ご使用を中止して、お買い求めの販売店もしくは本書裏面のジェックスサービスセンターまでお問い合わせください。安全をご確認いただいた後、ご使用を再開してください。
- ※携帯端末機器に関するお問い合わせはお受けできません。お使いの携帯端末機器メーカーにお問い合わせください。

基本仕様

機種名	FLUVAL PLANT 600	FLUVAL PLANT 900
品名	観賞魚用照明器具	
用途	屋内観賞魚飼育用	
適合水槽	水槽幅60~85cm	水槽幅90~120cm
定格電圧/周波数	AC100V 50/60Hz	
定格消費電力	32W	46W
使用アダプター	入力: AC100-240V 出力: DC24V 2.5A	
アダプター型番	GA-018DS	
製品サイズ(本体部のみ)	幅59.0×奥行6.6×高さ2.5cm	幅88.3×奥行6.6×高さ2.5cm
コード長	本体コード長: 約1.9m 電源コード長: 約1.9m	
対応OS	iOS9.0以降/Android4.3以降	
原産国	中国 (MADE IN CHINA)	

1日あたりの電気代

1日12時間使用した場合：
(1 kWh = 25円の場合)
FLUVAL PLANT 600：約9.6円
FLUVAL PLANT 900：約13.8円
※電力量料金単価はあくまで目安となります。詳細な電力量料金単価は、契約されている電力会社にご確認ください。

GEX製品のユーザー登録について

GEX製品をお買い上げいただき、ありがとうございました。弊社では、ご購入いただいたお客様のサポートを行うために「製品ユーザー登録」をお願い致しております。ご登録には便利なインターネット（パソコン、携帯電話など）をご利用いただけます。ご登録いただいたお客様にはサポート情報のお知らせや様々なプレゼント企画等をご提供させていただきます。詳しくはGEXのホームページをご覧ください。

登録方法

- インターネットでの登録は
<http://www.gex-fp.co.jp/reg-pc/>
- 携帯電話での登録は
<http://www.gex-fp.co.jp/reg-mb/>

※QRコード対応機種の携帯電話は右のQRコードからもアクセスしていただけます。
※一部の機種でご登録できない場合もございます。

本体コードのラベルに記載している6桁の数字を入力してください。




GEX製品ユーザー登録をさせていただいたお客様の個人情報の取り扱いについて

弊社は、当GEX製品ユーザー登録において、お客様がご登録になったお客様個人に関する情報(以下個人情報といいます)を、以下のように取り扱います。

- 弊社は、個人情報の保護に関する法律を遵守したうえで、さらに最大限の注意を払います。
- 弊社は、個人情報を以下の目的に利用させていただきます。
 - ①お客様がご購入製品を使用されるに際してのサポートの実施
 - ②お客様のご購入製品に対する満足度の調査
 - ③お客様のご購入製品使用満足度を向上させるためのアンケートの実施
 - ④お客様への弊社製品の案内等、製品に関する情報提供
- 弊社は、個人情報を、以下の場合を除き第三者に対して開示いたしません。
 - ①お客様の同意がある場合
 - ②弊社と個人情報の保護に関する取り決めを行っている業務委託会社に対して、お客様に明示した収集目的を実施すべく個人情報を開示する必要がある場合
 - ③統計的なデータとして、お客様個人を識別できない状態に加工した場合
 - ④行政機関から法的義務を伴う要請を受けた場合
 - ⑤法令に基づく場合
- 弊社は、お客様から個人情報の照会、訂正、削除等のご請求があった場合、ご請求がお客様ご本人によるものであると確認させていただいた上で、法令の定めるところに従って、ご請求に応じるものと致します。
- 弊社は今後、プライバシーの考え方や法令の改正により全部または一部を改訂することがあります。

保証書 持ち込み修理

本保証書は、本記載の内容で無料修理（部品交換）を行うことをお約束するものです。取扱説明書及び本体添付のラベル等の注意書による正常なご使用状態で、お買上げの日から1年間以内に故障した場合は、お買上げの販売店に修理をご依頼ください。無料修理（部品交換）させていただきます。

★お買上げ日			年	月	日	保証期間	お買上げ日より1年間
★お客様	ご住所	〒					お名前
		TEL					
★販売店	住所 店名	TEL					 またはサイン
		TEL					

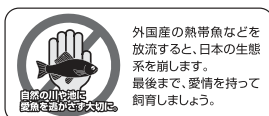
★印欄に記入のない場合は無効です。必ず記入の有無をご確認ください。ただし、記入のない場合、本保証書とレシート、または領収書をご提示いただければ、下記保証規定により、保証させていただきます。本書は再発行いたしませんので、紛失しないよう大切に保管してください。

※この保証書は、本書に明示した期間、条件のもとにおいて、無料修理（部品交換）をお約束するものです。したがって、この保証書によって、お客様の法律上の権利を制限するものではありません。

保証規定

- お客様の取扱説明書及び本体添付のラベル等の注意書による正常なご使用状態で、保証期間中に故障した場合には、お買上げの販売店に修理をご依頼のうえ、修理に際して、本書をご提示ください。無料修理（部品交換）させていただきます。
- 保証期間中に修理などアフターサービスについてご不明の場合は、お買上げの販売店へご相談ください。
- 次のような場合は保証期間内でも保証対象外になります。
 - (1) ご使用上の誤り、及び不当な修理や改造による故障及び損傷。
 - (2) お買上げ後の落下及び輸送上の故障及び損傷。
 - (3) 火災・盗害・ガス害・地震・風水害・落雷・異常電圧、及びその他の天災地変による故障及び損傷。
 - (4) 飼育されているペットによる故障及び損傷。
 - (5) 本書のご提示がない場合。
 - (6) 本書に、お客様名、お買上げ日、販売店名の記入のない場合、あるいは字句を書きかえられた場合。
- 本書は日本国内においてのみ有効です。
This warranty is valid only in Japan.
- 贈答品などでお買上げ販売店に修理依頼できない場合には、当社へご相談ください。

- 製品使用前に説明書をお読みになり、十分理解した上でご使用ください。ご不明な点は、販売店または当社へご照会ください。誤った使用方法、勝手な修繕・改造などによる故障などにつきましては補償いたしかねます。
- 製品の製造管理には万全を期していますが、万一、当社の製造管理上の原因による品質不良がありました場合は、同等の新しい製品とお取り換えさせていただきます。それ以外の責任はご容赦ください。
- 製品の仕様、デザイン、価格等予告なく変更する事があります。



このやさしさを人と社会へ
ジェックス株式会社
GEX URL <http://www.gex-fp.co.jp/>

〒578-0903 大阪府東大阪市今米1丁目14番5号

☎ **072-966-0054**
「ジェックスサービスセンター」